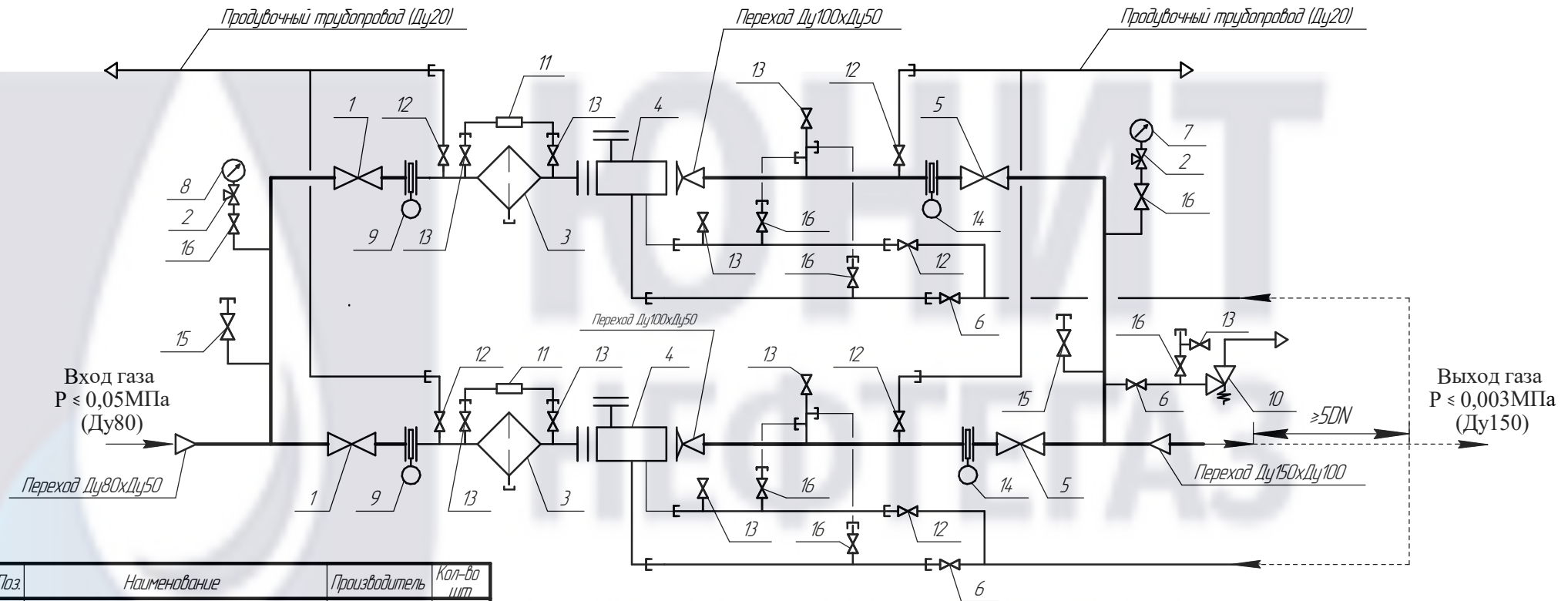


Функциональная схема МРП-1000
с регуляторами давления газа РДГ-50Н/35



Поз.	Наименование	Производитель	Кол-во шт
1	Кран шаровой сварка/фланец Ду50		2
2	Кран кнопочный		7
3	Фильтр газовый ФГ-50 Ду50		2
4	Регулятор давления газа РДГ-50Н/35		2
5	Кран сварка/фланец Ду100		2
6	Кран шаровой сварка/сварка Ду25		3
7	Манометр показывающий кл.1,5 (0-6кПа)	-	1
8	Манометр показывающий кл.1,5 (0-0,1МПа)		1
9	Заглушка поворотная Ду50		2
10	Клапан предохранительный сбросной ПСК-25Н		1
11	Индикатор перепада давления		2
12	Кран шаровой сварка/сварка Ду20		6
13	Кран шаровой муфтовый Ду15		9
14	Заглушка поворотная Ду100		2
15	Кран шаровой сварка/внутренняя резьба Ду15		2
16	Кран шаровой сварка/сварка Ду15		7

Изм.	Лист	№ докум.	Подп.	Дата

МРП-1000



**ЮНИТ
НЕФТЕГАЗ**

ПРОИЗВОДИМ
ГОТОВЫЕ РЕШЕНИЯ

Лит.	Масса	Масштаб
Лист		Листов

8(8452) 39-76-30
305@td-unitneftegaz.ru

WWW.UNITNEFTEGAZ.COM
info@td-unitneftegaz.ru